

INSTRUKCJA PROGRAMOWANIA CENTRALKI RADIOWEJ DC114A

Centrala; Zakład w Bielsku – Białej
ul. Warszawska 153, 43-300 Bielsko Biala, Polska
tel. +48 33 81 95 300, fax. +48 33 82 28 512

Zakład w Opolu
ul. Gosławicka 3, 45-446 Opole, Polska
tel. +48 77 40 00 000, fax. +48 77 40 00 006
e-mail: Aluprof@aluprof.eu

DC 114A



Dane techniczne:

- zasilanie: 230 VAC / 50 Hz
- częstotliwość transmisji: 433.92MHz
- moc transmisji: 10 miliwat (mW)
- temperatura użytkowania: ~ -10°C ~ +55°C
- możliwość zatrzymania napędu z przelącznika klawiszowego
- montaż w standardowej puszcze podtynkowej
- dystans transmisji: 200 metrów (teren otwarty)/ 35 metrów (teren zabudowany)

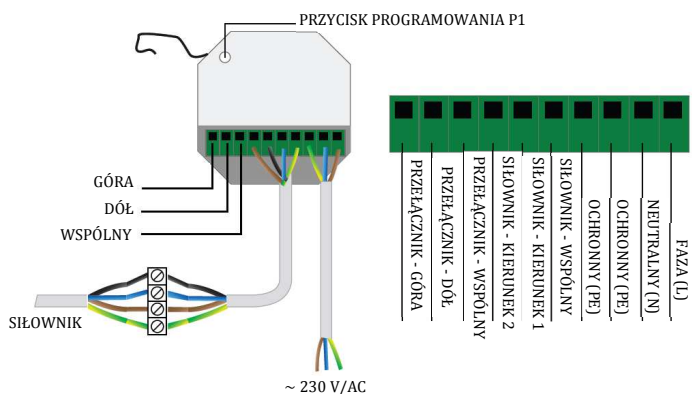
~ 230 V
/50 Hz

433MHz



Współpracuje wyłączni z silownikami bez wbudowanej centralki radiowej. Odbiornik zapamiętuje do 20 kanałów. Do Centralki pasują wszystkie nadajniki z serii DC znajdujące się w ofercie ALUPROF S.A. (z wyłączeniem nadajnika DC 115B). Producent zastrzega sobie tolerancję danych katalogowych ze względu na użytkowanie w różnych warunkach.

Schemat podłączeń



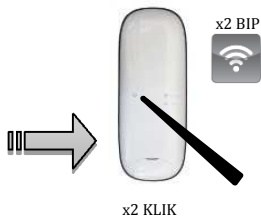
UWAGA

- Montaż centralki powinien być wykonany przez osoby uprawnione (posiadające uprawnienia SEP do 1kV).
- Centralka przeznaczona jest do zastosowania w pomieszczeniach suchych i nie powinna być wystawiona na bezpośrednie działanie warunków atmosferycznych.
- Centralka powinna być zasilona osobnym obwodem i zabezpieczona bezpiecznikiem o zadziałaniu szybkim np. wyłącznik nadprądowy typu B10

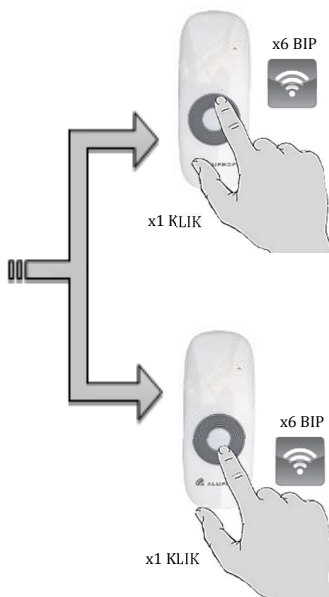
1/ Programowanie pierwszego nadajnika



Włączyć zasilanie lub nacisnąć przycisk programowania P1, nadajnik radiowy wyda jeden długi dźwięk (x1 BIP).



W odstępnie około dwóch sekund nacisnąć dwukrotnie przycisk „P2 systemowy” znajdujący się na tylnej ścianie nadajnika co zostanie potwierdzone sygnałem dźwiękowym (x2 BIP).



OK

Nacisnąć przycisk „góra” co zostanie potwierdzone sygnałem dźwiękowym (x6 BIP). Klawisz góra steruje napędem zgodnie ze wskazówkami zegara.

OK

Nacisnąć przycisk „dół” co zostanie potwierdzone sygnałem dźwiękowym (x6 BIP). Klawisz dół steruje napędem zgodnie ze wskazówkami zegara.

2/ Dodawanie kolejnego nadajnika



x2 KLIK

W odstępnie około dwóch sekund nacisnąć dwukrotnie przycisk „P2 systemowy” nadajnika, znajdujący się na tylnej części obudowy, co zostanie potwierdzone sygnałem dźwiękowym (x2 BIP).



x1 KLIK

W odstępnie około dwóch sekund nacisnąć przycisk „P2 systemowy” nowego nadajnika, znajdujący się na tylnej części obudowy.



OK

Po prawidłowym dokonaniu ustawień odbiornik radiowy zareaguje sygnałem dźwiękowym (x5 BIP).

3/ Funkcja z podtrzymaniem lub bez podtrzymania



x1 KLIK

Nacisnąć przycisk „P2 systemowy” znajdujący się na tylnej części nadajnika co zostanie potwierdzone sygnałem dźwiękowym (x1 BIP).



x1 KLIK

W odstępnie około dwóch sekund nacisnąć przycisk góra co zostanie potwierdzone sygnałem dźwiękowym (x1 BIP).



x1 KLIK

Nacisnąć przycisk „P2 systemowy” znajdujący się na tylnej części nadajnika.



OK

Po prawidłowym dokonaniu ustawień odbiornik radiowy zareaguje sygnałem dźwiękowym (x3 BIP).

Urządzenie przejdzie w tryb bez podtrzymania, aby powrócić do trybu z podtrzymaniem należy powtórzyć sekwencje programowania.

4/ Kasowanie pamięci odbiornika radiowego



x1 KLIK

Nacisnąć przycisk „P2 systemowy” znajdujący się na tylnej części nadajnika co zostanie potwierdzone sygnałem dźwiękowym (x1 BIP).



x1 KLIK

Nacisnąć przycisk „stop” znajdujący się na przedniej części obudowy nadajnika co zostanie potwierdzone sygnałem dźwiękowym (x1 BIP).



x1 KLIK

Nacisnąć przycisk „P2 systemowy” znajdujący się na tylnej części nadajnika.



OK

Po prawidłowym dokonaniu ustawień odbiornik radiowy zareaguje sygnałem dźwiękowym (x4 BIP).